

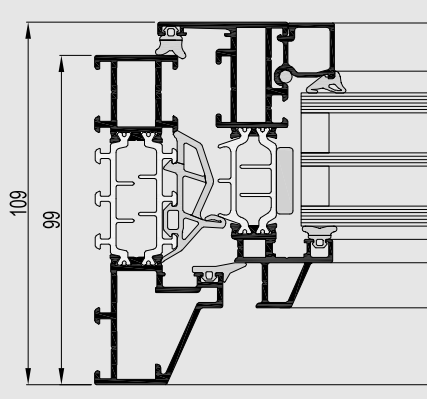
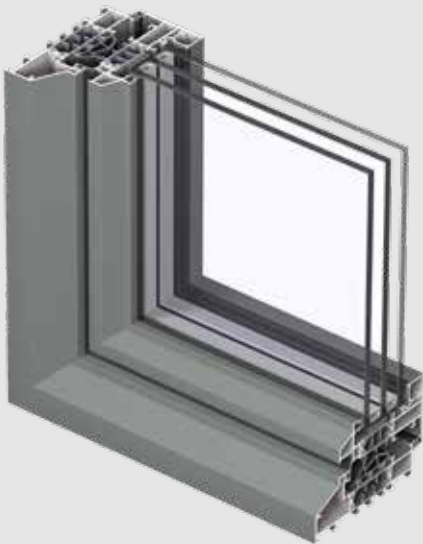


SlimLine 38

Luce, Eleganza e Comfort

R

Reynaers
Aluminium



SlimLine 38 è un sistema ad elevato isolamento per finestre e porte ad apertura interna ed esterna, che combina eleganza e comfort con un design unico. L'aspetto sottile che ricorda quello delle finestre in acciaio è la soluzione ideale per l'architettura moderna e per la ristrutturazione di vecchie finestre con telaio in acciaio, rispettando il design originale ma offrendo una soluzione termicamente migliore.

Il sistema SlimLine 38 system è disponibile in 3 diverse varianti di design minimalista: Classic, Ferro e Cubic, per adattarsi ai diversi stili architettonici degli edifici. Entrambe le soluzioni per porta e finestra possono essere equipaggiate con il doppio o il triplo vetro senza compromettere il design ultra-sottile del sistema.

In combinazione con le capacità di isolamento superiori, il sistema garantisce la perfetta armonia tra materiale durevole e design pulito, per rispondere alle sfide architettoniche più ambiziose.



SLIMLINE 38



TECHNICAL CHARACTERISTICS

Varianti di design		CLASSIC	CUBIC	FERRO
Profondità min. visibile finestra apertura interna	Telaio	33.5 mm	33.5 mm	33.5 mm
	Anta	23 mm	22 mm	21.5 mm
Profondità min. visibile finestra apertura esterna	Telaio	29 mm	-	18.5 mm
	Anta	60.5 mm	-	60.5 mm
Profondità min. visibile portafinestra apertura interna	Telaio	33.5 mm	33.5 mm	59.5 mm
	Anta	52.5 mm	52.5 mm	52.5 mm
Profondità min. visibile porta-finestra apertura esterna	Telaio	29 mm	-	18.5 mm
	Anta	82 mm	-	82 mm
Profondità min. visibile profilo a T		48 mm	48 mm	48 mm
Profondità costruttiva complessiva finestra	Telaio	99 mm	76 mm	76 mm
	Anta	86 mm	75 mm	72 mm
Altezza battuta		13.5 mm	13.5 mm	13.5 mm
Spessore vetro		fino a 55 mm	fino a 55 mm	fino a 55 mm
Metodo di vetratura		a secco con EPDM o silicone neutro		
Taglio termico		barrette ad omega in poliammide rinforzato con fibra di vetro (telaio 40 mm - anta 32 mm)		
Variante Igh Insulation (HI)		disponibile	disponibile	disponibile

PRESTAZIONI

ENERGIA													
	Isolamento termico ⁽¹⁾ EN ISO 10077-2	Valore Uf fino a 1.7 W/m ² K in base alla combinazione anta/telaio e allo spessore del vetro. Valore Uw inferiore a 1.4 W/m ² K per una sezione di finestra standard ⁽¹⁾											
COMFORT													
	Isolamento acustico ⁽³⁾ EN ISO 140-3; EN ISO 717-1	$R_w(C;C_{tr}) = 38 (-1; -4) \text{ dB} / 45 (-1; -5) \text{ dB}$, in base al tipo di vetro											
	Permeabilità all'aria, pressione max testata ⁽⁴⁾ EN 1026; EN 12207	1 (150 Pa)		2 (300 Pa)		3 (600 Pa)		4 (600 Pa)					
	Tenuta all'acqua ⁽⁵⁾ EN 1027; EN 12208	1A (0 Pa)	2A (50 Pa)	3A (100 Pa)	4A (150 Pa)	5A (200 Pa)	6A (250 Pa)	7A (300 Pa)	8A (450 Pa)	9A (600 Pa)	E (1200 Pa)		
	Resistenza al carico vento, pressione max testata ⁽⁶⁾ EN 12211; EN 12210	1 (400 Pa)		2 (800 Pa)		3 (1200 Pa)		4 (1600 Pa)		5 (2000 Pa)		Exxx (>2000 Pa)	
	Resistenza al carico vento con freccia di flessione ⁽⁶⁾ EN 12211; EN 12210	A ($\leq 1/150$)				B ($\leq 1/200$)				C ($\leq 1/300$)			
SICUREZZA													
	Resistenza all'effrazione ⁽⁷⁾ EN 1628-EN 1630; EN 1627	RC1				RC2				RC3			
	Resistenza al fuoco ⁽⁸⁾ incl. marcatura CE	EW 30											

Questa tabella mostra le possibili classi ed i valori prestazionali. I valori evidenziati in rosso si riferiscono al sistema.

- Il valore Uf misura il flusso di calore. Più basso è tale valore, migliore è l'isolamento termico del profilo.
- Finestra di dimensioni pari a 1.23m x 1.48m, con vetro pari a 1.1 W/m²K.
- L'indice di riduzione acustica (Rw) misura la capacità del profilo di ridurre il rumore proveniente dall'esterno.
- Il test di permeabilità all'aria misura il volume di aria che passa attraverso una finestra chiusa ad una certa pressione.
- Il test di tenuta all'acqua si esegue applicando un getto d'acqua uniforme ed incrementando via via la pressione fino a quando l'acqua inizia a penetrare dalla finestra.
- La resistenza al carico vento misura la resistenza strutturale dei profili e viene testata applicando diversi livelli di pressione tali da simulare la forza del vento. Esistono 5 livelli di resistenza al vento (da 1 a 5) e 3 classi di flessione (A, B, C). Più alto è il numero, migliori sono le prestazioni.
- Il test anti-effrazione viene effettuato utilizzando carichi statici e dinamici e attraverso simulazioni di effrazione mediante l'utilizzo di specifici attrezzi. La variante anti-effrazione richiede l'installazione di specifici accessori dedicati.
- La classe di resistenza al fuoco EW 30 garantisce l'integrità e l'isolamento dalle radiazioni da parte della finestra per un lasso di tempo pari a 30 minuti.